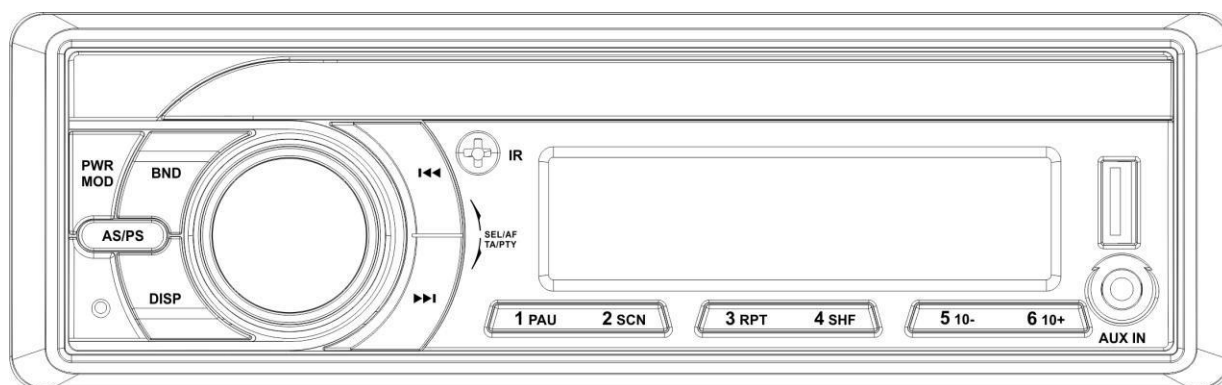


KASUTUSJUHEND

Autoraadio



- **PLL süntesaatoriga stereoraadio**
- **Automaatsalvestus**
- **Eelseadistatud ekvalaiser**
- **USB liides**
- **3.5 mm audiopesa**
- **Juhtpuldi funktsioonid**

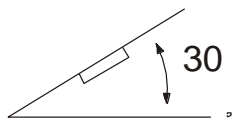
SISUKORD

SISUKORD	2
<i>Märkused:</i>	3
<i>Paigaldamine avasse</i>	3
<i>Seadme paigaldamine</i>	3
<i>Seadme eemaldamine</i>	4
<i>NUPPUDE ASUKOHT</i>	6
<i>SEADME SISSE VÕI VÄLJA LÜLITAMINE</i>	7
<i>HELI SEADED</i>	7
<i>KUVAMISE AEG</i>	7
<i>KELLAAJA SEADISTAMINE</i>	7
<i>Automaatne seadistus:</i>	7
<i>LOUDNESS (heliefekt)</i>	7
<i>EKVALAISER</i>	7
<i>LOCAL funktsioon</i>	7
<i>STEREO/MONO:</i>	7
<i>VEDELKRISTALLEKRAAN</i>	7
<i>AUX SISEND</i>	8
RAADIO KASUTAMINE	8
• <i>SAGEDUSALA VALIMINE</i>	8
• <i>RAADIOJAAMADE VALIMINE</i>	8
• <i>AUTOMAATNE SALVESTAMINE JA PROGRAMMIDE SKANNIMINE</i>	8
• <i>JAAMA KÄSITSI SALVESTAMINE JA EELSEADISTATUD JAAMA VALIMINE</i>	8
RDS (RADIO DATA SYSTEM)	8
<i>PTY kasutamine:</i>	9
USB TAASESITUS	9
<i>LAULUDE VALIMINE ÜHE SAMMU HAAVAL</i>	9
<i>KATALOOGI VALIMINE ÜLES/ALLA</i>	9
<i>TAASESITUSE PAUS</i>	9
<i>KÕIKIDE FAILIDE KUULAMINE</i>	9
<i>KORDUSESITUS</i>	9
<i>JUHUTAASESITUS</i>	9
<i>FAILIDE VALIMINE AS/PS NUPUGA</i>	9
<i>FUNKTSIOONIDE NUPUD JA JUHTIMINE</i>	10
<i>ÜLDINE</i>	11
<i>RAADIO</i>	11

PAIGALDAMINE

Märkused:

- Leidke paigalduskoht, kus seade ei sega sõiduki juhi toiminguid.
- Enne lõplikku paigaldamist testige ühendusi ning veenduge, et süsteem töötab tõrgeteta.
- Kasutage korrektseks paigaldamiseks ainult seadmega kaasas olevaid lisavahendeid. Teiste osade kasutamine võib põhjustada häireid seadme töös.
- Enne akude puurimist või teiste muudatuste tegemist konsulteerige sõiduki müüjaga.
- Paigaldage seade nii, et see ei kahjustaks äkkpidurduste vms järskude manöövrite korral juhti ega kaasreisijat.
- Kui paigaldusnurk ületab horisontaalasendis tavaasendit rohkem kui 30°, võib see põhjustada häireid seadme töös.

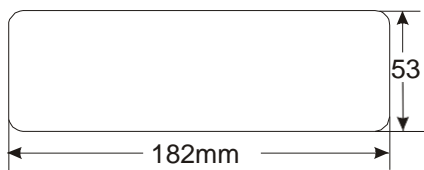


- Ärge paigaldage seadet otsese päikesevalguse kätte, kõrge temperatuuri või niiskusega ruumidesse, tolmusesse ruumi või ruumi, kus võib tekkida vibratsioon.

DIN KINNITUS

Paigaldamine avasse

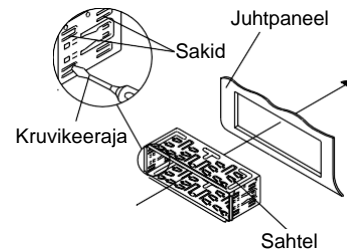
Seadet saab paigaldada kõikidesse standardsetesse armatuurlaua avadesse.



Seadme paigaldamine

Enne lõplikku paigaldamist testige ühendusi ning veenduge, et süsteem töötab tõrgeteta.

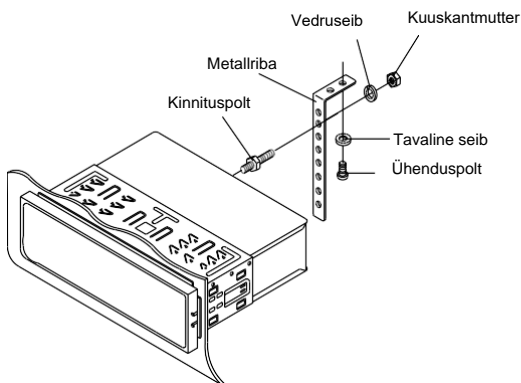
- Veenduge, et süüde on välja keeratud ning eemaldage aku miinusjuhe (-).
- Ühendage lahti juhtmed ja antenn.
- Asetage paigaldusraam avasse ning lükake kruvikeerajaga kinnitusnagad sissepoole. Leidke sobivad nagad, mis fikseeriksid raami. Veenduge, et raam on fikseeritud.



- Ühendage juhtmed ning antenn tagasi ning kontrollige, et need ei oleks kokku surutud.
- Lükake seadet raami sisse kuni see lukustub.
- Seadme paremaks fikseerimiseks kasutage kaasasolevat metallriba. Kasutage metallriba seadme külge kinnitamiseks seadmega kaasas olevat mutrit (M5mm) ning vedruseibi. Vajadusel painutage metallriba nii, et see sobiks teie sõiduki kinnituspiirkonnaga. Seejärel kasutage kaasasolevaid vahendeid (ühenduspolts (5x25mm) ja sile seib) selleks, et kinnitada metallriba teine ots sõiduki metalloosa, mis paikneb armatuurlaua all, külge.

PAIGALDAMINE

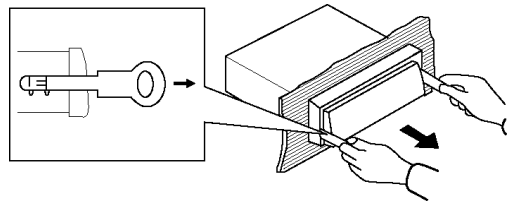
Riba tagab ka korraliku maanduse.
Paigaldage kinnituspoldi lühike keere
seadme tagakülje külge ja teine pikk
keere armatuuri külge.



- Ühendage aku miinusjuhe tagasi.
Paigaldage seadme katteraam.

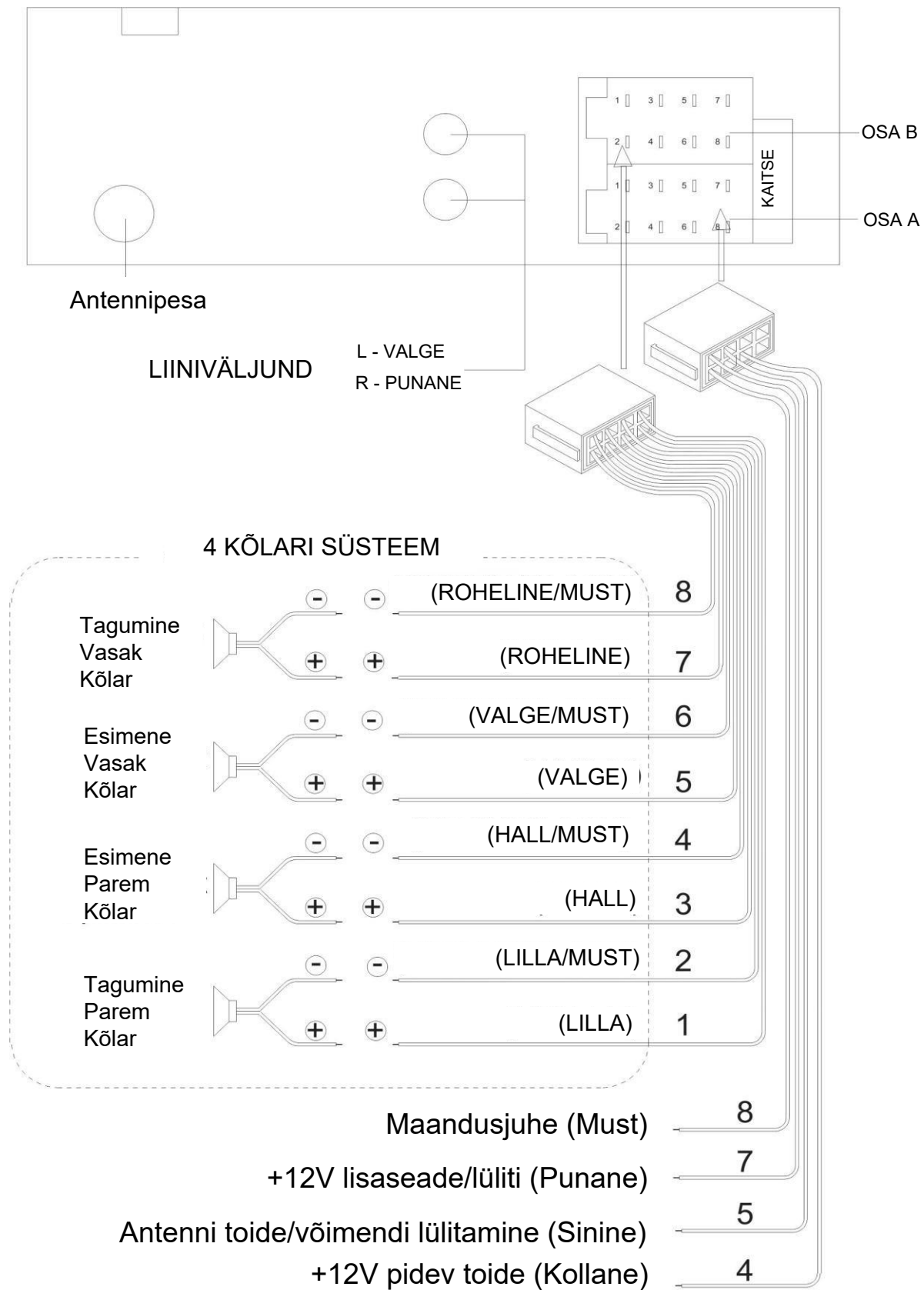
Seadme eemaldamine

- Veenduge, et süüde on välja keeratud ning eemaldage aku miinusjuhe (-).
- Eemaldage seadme tagaküljele kinnitatud metallriba (kui see on paigaldatud).
- Tõstke katteraami ülaosa ja tõmmake seda eemaldamiseks väljapoole.
- Asetage avamisvõtmed seadme vasakul ja paremal pool asuvasse avadesse ning tõmmake seade välja.



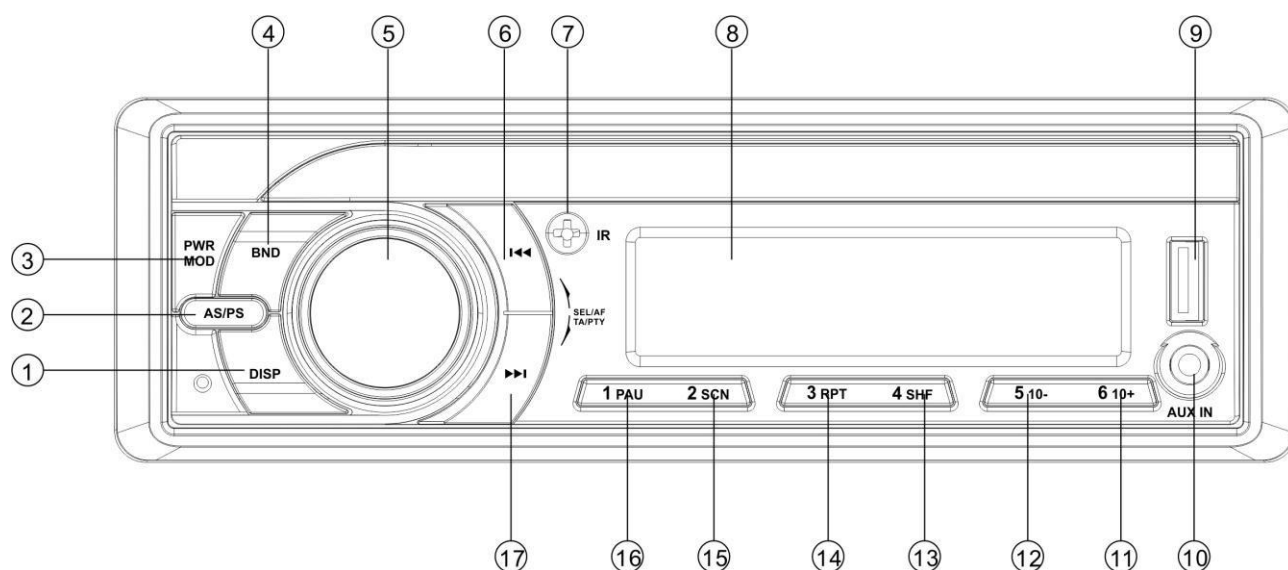
JUHTMETE ÜHENDAMINE

ISO-ÜHENDUS



KASUTAMINE

NUPPUDE ASUKOHT



1. „DISP“ nupp.
2. „AS/PS/“ nupp.
3. „PWR/MOD“ nupp
4. „BAND “ nupp.
5. „VOL/SEL/TA/AF/PTY“ nupp.
6. „<<<“ (SEEK DOWN) nupp.
7. IR SENSOR
8. LCD ekraan
9. USB pesa.
10. „AUX IN“ pesa
11. „6 10+“ nupp.
12. „5 10-“ nupp.
13. „4 SHF“ nupp
14. „3 RPT“ nupp
15. „2 SCN“ nupp
16. „1 PAU“ nupp
17. „>>>“ nupp.

KASUTAMINE

SEADME SISSE VÕI VÄLJA LÜLITAMINE

Seadme sisse lülitamiseks vajutage toitenuppu **PWR** (3). Kui seade on sisse lülitatud. Hoidke seadme välja lülitamiseks nuppu 2 sekundit all.

HELI SEADED

Vajutage seadistamiseks korraks nuppu **SEL** (5). Seadistusrežiimid muutuvad allpool toodud järjestuses:

BASS-TRE-BAL-FAD- LOUD -EQ-STEREO- DX- VOL

TRE: tiiskant

BAL: tasakaal

FAD: fader

EQ: ekvalaiser

LOUD: heliefekt

DX: distants

LOC: lokaalne

Helinupu (5) keeramisega saab reguleerida soovitud helikvaliteeti või seadeid.

RDS -menüüsse sisenemiseks vajutage ja hoidke SEL nuppu 2 sekundit all:

AF-TA-PTY

KUVAMISE AEG

Kellaaja kuvamiseks vajutage **DISP** nuppu (1). Seejärel kuvatakse ekraanil infot 5 sekundit.

KELLAAJA SEADISTAMINE

(1) Käsitsi seadistamine:

Kellaaja kuvamiseks vajutage **DISP** nuppu (1). Vajutage ja hoidke 2 sekundit all nuppu **DISP** (1). „HH“ hakkab vilkuma. Vajutage tunninäidu muutmiseks nuppu **◀◀** (6) või nuppu **▶▶** (17)

Pärast seda vajutage **DISP** nuppu. „MM“ vilgub. Tundide või minutite valimiseks vajutage nuppu **◀◀** või **▶▶** . Vajutage kinnitamiseks **DISP** nuppu.

(2) Automaatne seadistus:

Hea leviga RDS-jaama vastuvõtmiseks

(ekraanil ei vilgu AF-sümbol). Mõne minuti pärast sünkroonitakse kellaage raadiojaama signaali abil. (Märkus: Ühelgi RDS-jaamal pole seda funktsiooni).

LOUDNESS (heliefekt)

Menüü SEL üksuses LOUD. LOUD-funktsiooni sisse-/väljalülitamiseks pöörake VOL-nuppu.

EKVALAISER

Menüü SEL üksuses EQ. Pöörake VOL-nuppu, et sisse lülitada ekvalaiseri funktsioon ja valida soovitud helirežiim. Allpool on toodud valitavad režiimid:

→ FLAT → POP → ROCK → CLASS → EQ OFF

LOCAL funktsioon

Pöörake SEL menüüs helinuppu (5) ja valige LOCAL või DX. LOC-režiimis vähendab seade jaama otsimisel vastuvõtu tundlikkust. See tähendab, et saate kuulata jaama, mille heli on hea. See ignoreerib jaamu, mille heli pole hea. DX-režiimis suurendab see jaama otsimisel vastuvõtu tundlikkust. See tähendab, et saate rohkem jaamu kuulata.

STEREO/MONO:

Pöörake SEL menüüs STEREO helinuppu (5) ja valige STEREO või MONO. STEREO-režiimis saate kuulata stereosignaali. MONO-režiimis lülitatakse stereojaam monofooniliseks. Mõnikord, kui signaal pole hea. Kui lülitate selle MONO-režiimi. Müra väheneb.

VEDELKRISTALLEKRAAN

Sageduste ja aktiveeritud funktsioonide kuvamiseks.

KASUTAMINE

AUX SISEND

Seadet saab ühendada kaasaskantava audiopleieriga, kasutades **AUX IN** pesa (10). Kui audioseade on seadmega ühendatud, vajutage **AUX IN** režiimi valimiseks nuppu MODE (3).

RAADIO KASUTAMINE

- **RAADIOREŽIIMI AKTIVEERIMINE**
Vajutage raadiorežiimi valimiseks **MODE** (3), ekraanil kuvatakse raadiorežiimi koos salvestatud jaama ja sagedusega.

- **SAGEDUSALA VALIMINE**
Sagedusala valimiseks vajutage raadiorežiimis korraks nuppu **BAND** (4).
Sagedusalad muutuvad allpool toodud järjestuses:

→FM1→ FM2→ FM3

- **RAADIOJAAMADE VALIMINE**
Automaatotsingu aktiveerimiseks vajutage nuppu ►► (17) või nuppu ◄◄ (6). Nii otsitakse jaama automaatselt üles/alla. Hoidke 2 sekundit all, kuni ekraanile ilmub „**MANUAL**“, käsitsiotsing on aktiveeritud. Selles režiimis saate sagedust jaama otsimiseks sammhaaval üles/alla muuta. Kui neid nuppe mõne sekundi jooksul ei vajutata, pöördub seade tagasi automaatsingurežiimi ja ekraanil kuvatakse „**AUTO**“.

AUTOMAATNE SALVESTAMINE JA PROGRAMMIDE SKANNIMINE

- Automaatsalvestus

Hoidke **AS/PS** nuppu (2) 2 sekundit all, raadio alustab otsimist sagedusest 87,5 MHz ja kontrollib signaali tugevust kuni ühe otsingutsükli lõpetamiseni. Seejärel salvestatakse mõned tugevad

jaamad vastavatele eelseadistatud numbrinuppudele.

- Programmide skannimine

Eelseadistatud jaama skannimiseks vajutage korraks nuppu **AS/PS** (2). Raadio seiskub ilma vaigistamata mitmeks sekundiks sellel eelseadistatud numbril, seejärel jätkatakse otsingut.

- **JAAMA KÄSITSI SALVESTAMINE JA EELSEADISTATUD JAAMA VALIMINE**

Jaama salvestamiseks hoidke 2 sekundit all ühte eelseadistusnuppu (12 ~ 17). Praegune jaam omistatakse sellele numbrinupule. Vajutage korraks eelseadistusnuppu (12 ~ 17), et valida otse jaam, mis salvestati vastava nupu alla.

RDS (RADIO DATA SYSTEM)

- RDS režiimi seaded

Vajutage ja hoidke RDS-menüüs nuppu **SEL**. Ekraanil kuvatakse „**AF**“. Pöörake sisse või välja lülitamiseks helinuppu (6).

Kui **AF** on sisse lülitatud, kuvatakse ekraanil sümbolit „**AF**“.

RDS-jaama vastuvõtmisel kuvatakse programmi nime.

„**AF**“ hakkab vilkuma, kui signaalitugevus väheneb.

„**ALARM**“ will be displayed when an emergency broadcasting is received.

- Liiklusteadete kuulamine

Menüü RDS üksuses **TA**. **LOUD**-funktsiooni sisse-/väljalülitamiseks pöörake helinuppu (6). Kui **TA** režiim on sisse lülitatud ja liiklusteadet edastatakse: Kui seade oli MP3- või **AUX IN** -režiimis, lülitub see ajutiselt raadiorežiimi.

Kui **TA** režiim on sisse lülitatud, on üksiku segmendi **TA** sisse lülitatud. **TP**-jaama vastuvõtmisel lülitatakse sisse üksiku segmendi **TP**.

KASUTAMINE

PS: Programmi teenuse nimetus

Jaama nime andmed, mis on väljendatud tähtnumbriliste tähemärkidega

AF: Alternatiivsed sagedused

Sama programmi edastavate ringhäälingujaamade sagedusloend

TP: Liiklusprogrammi identifitseerimine

Liiklusinfot edastava jaama identifitseerimisandmed

TA: Liiklusteate tuvastamine Kas identifitseerimisandmeid, mis näitavad liiklusteavet, edastatakse või mitte.

EON: Täiustatud muude võrkude teave (Enhanced Other Networks Information)

Ringhäälinguteave PI, AF, TP, TA jne, mis on seotud muude võrkudega kui praeguseks vastuvõtuks kasutatav võrk

PTY kasutamine:

Vajutage ja hoidke RDS-menüüs helinuppu (6). Seejärel vajutage PTY-üksuse valimiseks korraks helinuppu (6). Seejärel pöörake PTY-üksuse valimiseks VOL-nuppu. Mõni sekund hiljem algab otsing automaatselt.

PTY-üksusi kuvatakse järgmiselt:

NEWS---AFFAIR---INFORM---EDUCATIO
---DRAMA---SPORT---VARIED---
CULTU RE ---SCIENCE---FINANCE---
CHILD REN--- WEATHER--- PHONE
IN---SOCIA---RELIGION--- TRAVEL---
LEISURE--- DOCUMENT--- ROCK M---
POP M---LIGHT M---EASY M--- OTHER
M---CLASSICS--- COUNTRY---JAZZ---
OLDIES---NATION M--- FOLK M

USB TAASESITUS

Seadme esipaneelil on USB-liides (9). Selle liidese kaudu saate ühendada

USB-mäluseadme (9). Pärast USB-liidesega ühendamist otsib seade USB-mäluseadmest MP3/WMA-faile ja alustab taasesitust. USB režiimi valimiseks vajutage nuppu **MODE** (3).

Kasutamiseks järgige alljärgnevat toiminguid.

LAULUDE VALIMINE ÜHE SAMMU HAAVAL

Järgmise või eelmise laulu valimiseks vajutage nuppu **▶▶** (17) või **◀◀** (6). Faili numbrit kuvatakse ekraanil.

KATALOOGI VALIMINE ÜLES/ALLA

Eelmise või järgmise kataloogi valimiseks vajutage **10**-nuppu (12) või **10+** nuppu (11). Kui MP3-plaat ei sisalda ühtegi kataloogi, siis **10**-nupu (12) või **10+** nupu (11) vajutamine ei toimi.

TAASESITUSE PAUS

Taasesituse ajutiseks peatamiseks vajutage nuppu **PAU** (16). Taasesituse jätkamiseks vajutage sama nuppu uuesti.

KÕIKIDE FAILIDE KUULAMINE

Iga faili esimeste sekundite esitamiseks vajutage **SCN** nuppu (15). **INTRO** peatamiseks ning taasesituse käivitamiseks vajutage seda nuppu uuesti.

KORDUSESITUS

Sama faili kordamiseks vajutage nuppu **RPT** (14). Kõikide failide kordamiseks vajutage sama nuppu uuesti.

JUHUTAASESITUS

Kõikide failide esitamiseks juhuslikus järjekorras vajutage nuppu **SHF** (13). Juhusliku taasesituse katkestamiseks vajutage seda nuppu uuesti.

FAILIDE VALIMINE AS/PS NUPUGA

Vajutage nuppu **AS/PS**. See aktiveeritakse režiimis „Faili numbri otsimine“. Ekraanil kuvatakse „NUM ****“ Pöörake soovitud laulu valimiseks VOL-nuppu, seejärel vajutage esitamiseks helinuppu (5).

Kui faili number on valitud. Seade ootab **ENT** nupu vajutust (5) sekundit. Seade alustab faili otsimist mõne sekundi pärast, isegi siis, kui nupule **ENT** (5) ei vajutata.

JUHTPULT



FUNKTSIOONIDE NUPUD JA JUHTIMINE

1. Toitenupp.
2. VOL+ Helitugevuse suurendamise nupp.
3. BAND Sagedusala valiku nupp (vajutage korraks).
4. Raadiorežiim: jaama otsimine/alla.
MP3-režiim: eelmisele failile liikumine või kiire tagasikerimine.
5. VOL- Helitugevuse vähendamise nupp.
6. EQ Soovitud heli ekvalaiseri aktiveerimine.
7. 2/INT Raadiorežiim: Eelseadistatud number 2.
MP3-režiim: INTRO funktsiooni sisse/välja lülitamine.
8. 1/▶▶ Raadiorežiim: Eelseadistatud number 1
MP3-režiim: faili taasesitus/paus
9. 4/RDM Raadiorežiim: Eelseadistatud number 4
MP3-režiim: Juhuvalliku funktsiooni sisse/välja lülitamine.
10. 5/-10 Raadiorežiim: Eelseadistatud number 5. -10 laulu funktsiooni jaoks hoidke pikalt).
11. MODE Vajutage allika vahetamiseks.
12. Vajutage heli vaigistamiseks. Heli taastamiseks vajutage sama nuppu uuesti.
13. AMS Raadiorežiim: Vajutage automaatse mällu salvestamise/programmi skannimise funktsiooni aktiveerimiseks.
MP3-režiim: Failiotsingu funktsioon.
14. SEL Vajutage korraks SEL-menüüsse sisenemiseks. Vajutage ja hoidke all RDS menüü avamiseks.
15. Raadiorežiim: jaama otsimine/üles.
MP3-režiim: järgmisele failile liikumine või kiire edasikerimine.
16. DISP Kellaaja kuvamine.
17. 3/RPT Raadiorežiim: Eelseadistatud number 3.
MP3-režiim: Kordab ühte/kõiki lugusid
18. 6/+10 Raadiorežiim: Eelseadistatud number 6. +10 laulu funktsiooni jaoks hoidke pikalt).
19. TA TA funktsiooni sisse/välja lülitamine.
20. AF AF funktsiooni sisse/välja lülitamine.
21. PTY Programmi valik ja otsing

TEHNILISED ANDMED

ÜLDINE

Toitepinge: DC 12 V, negatiivne maandus Mõõdud: 178 (L) x 97 (S) x 50 (K)

Heli:

- Bass (100 Hz): ± 10 dB
- Kõrgsagedus (10 kHz): ± 10 dB

Maksimaalne väljundvõimsus

- Versioon V: 4X40 W
Voolutarve
Versioon V : 10 A (max)

RAADIO

FM

Sagedusala	87,5 kuni 108 MHz
IF	10,7 MHz
Tundlikkus (S/N=30dB)	4 μ V
Stereo eraldus	>25dB

TÕRKEOTSING

Esmalt kontrollige juhtmeühendusi. Kui probleemi ei õnnestu lahendada, pöörduge hooldusfirma poole.

Probleem	Põhjus	Lahendus
Toide puudub.	Süüde ei ole sisse lülitatud.	Kui võti on süütelukus kuid mootor ei tööta, pöörake süütevõti asendisse „ACC“.
	Kaitse on läbi põlenud.	Vahetage kaitse uue vastu välja.
Heli puudub.	Helitugevus on liiga väike.	Suurendage helitugevust.
	Viga juhtmestiku ühendamises	Kontrollige juhtmeühendusi.
Juhtnupud ei toimi.	Mikroskeem on müra tõttu toimimise lõpetanud.	Vajutage taaskäivituse nuppu Reset.
Raadio ei tööta. Raadojaamade automaatotsing ei tööta.	Antennijuhe ei ole ühendatud.	Fikseerige antennijuhe korralikult.
	Raadiosignaali on liiga nõrk.	Otsige raadiojaama käsitsi.